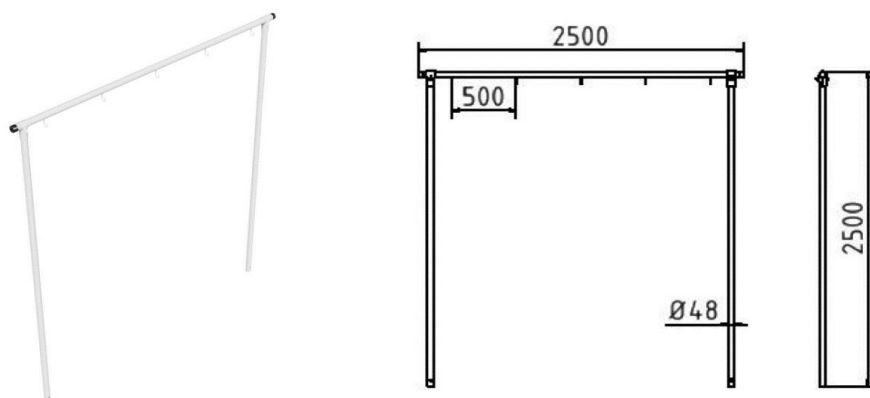


**Artikelnummer:** 419\_4425

**Artikel:** Wäschetrockengerüst, Querrohr 2500 mm 5 Haken einseitig, Stahlrohr  $\varnothing$  48 mm



**Technische Daten:**

Material: S235 JR

Oberfläche: Feuerverzinkung nach DIN ISO 1461

Gewicht: 24,50 kg/St

**Beschreibung:**

Wäschetrockengerüst bestehend aus: 2 Standpfosten mit Erdanker, Gesamthöhe 2500 mm, Querrohr mit angeschweißten, gebogenen Haken, feuerverzinkt, Abstand ca. 500 mm 2 T-Verbinder, 2-teilig mit Schraube M10, 2 Kunststoffkappen, Querrohr 2500 mm 5 Haken einseitig, Stahlrohr  $\varnothing$  48 mm